

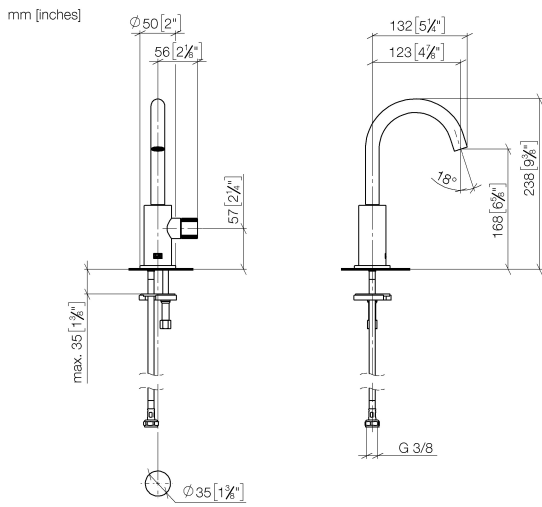
17 500 661



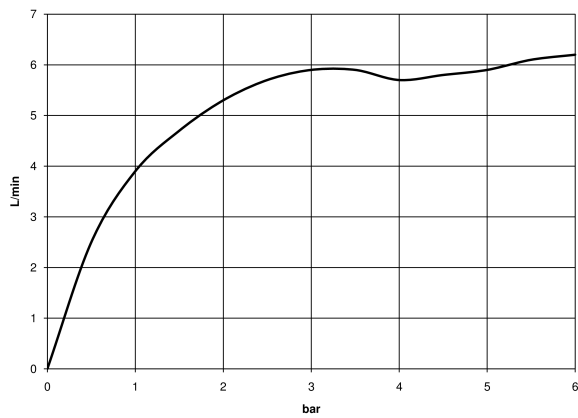
- Ausladung 123 mm
- schwenkbarer Auslauf 360°
- runder luftangereicherter Strahl
- Armaturenhöhe 238 mm
- Höhe bis Luftsprudler 168 mm
- Bohrungsdurchmesser 35 mm
- Rosette Ø 50 mm
- Durchfluss max. 5,7 l/min
- bleifrei
- Dieses Produkt leistet einen Beitrag zur Erfüllung der Vorgaben von nachhaltigen Gebäudezertifizierungen, z.B. LEED®, BREEAM®, DGNB

	Champagne gebürstet (22kt Gold)	17 500 661-46
	Chrom	17 500 661-00
	Platin gebürstet	17 500 661-06
	Dark Chrome	17 500 661-19
	Light Gold	17 500 661-26
	Light Gold gebürstet	17 500 661-27
	Schwarz matt	17 500 661-33
	Bronze gebürstet	17 500 661-42
	Champagne (22kt Gold)	17 500 661-47
	Chrom gebürstet	17 500 661-93
	Dark Platin gebürstet	17 500 661-99

17 500 661



Durchflussdiagramm

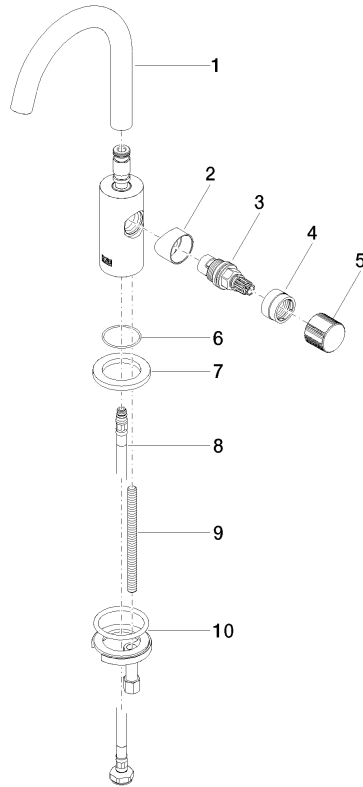


Zertifikate

LGA_18590.

17 500 661

Ersatzteile für die
anderen
Oberflächenvarianten
finden Sie hier:
Chrom



Ersatzteilstückliste

Nr.	Artikelnummer	Benennung	Verbaumenge	Lieferzeit
1	90 28 22 312 00-46	Auslauf	1	30
2	09 18 20 221-46	Aufnahme	1	-
Ersatzteil nicht mehr bestellbar, bitte bestellen Sie den Nachfolgeartikel				
3	90 90 03 131 01 90	Oberteil	1	2
4	09 24 04 533-46	Mutter	1	60
5	09 20 66 013-46	Griff	1	60
6	09 14 10 202 90	Dichtung	1	2
7	09 27 66 006-46	Rosette	1	60
8	04 30 04 100 00 90	Schlauch	1	2
9	09 31 11 012 90	Stift	1	2
10	04 30 11 038 00 90	Befestigungssatz	1	2